



FAC SEGURIDAD, S.A., inventó en el año 1931 el primer cerrojo de barra, utilizando un bombillo con llave. Fue el complemento de seguridad definitivo para la puerta de miles de hogares españoles, siendo imitado después por un gran número de marcas de cerrajería.

FAC SEGURIDAD, S.A., lanza un nuevo cerrojo con los mismos puntos de anclaje de siempre, pero con grandes innovaciones en estética y seguridad para hacer frente a las nuevas exigencias del mercado.

Se rompe con la estética tradicional de nuestra marca, apostando por un diseño más moderno y estilizado, manteniendo la misma línea entre la placa y el cerradero, sin minorar las prestaciones y seguridad que históricamente ha caracterizado nuestra marca.

El cerrojo **446-RP/80 MAGNET UVE**, ha sido diseñado íntegramente por el departamento de I+D de FAC SEGURIDAD, S.A., bajo los requerimientos marcados en la norma UNE-EN-ISO 9001 (Certificado de Registro de Empresa ER-0816 / 1997, expedido por la Asociación Española de Normalización y Certificación (AENOR).

Se trata de un dispositivo metálico de Alta Seguridad, de uso fundamentalmente residencial, de instalación tanto en interior, como en exterior, que se fija en las puertas y que su función principal es mantenerlas cerradas, compuesto fundamentalmente por una barra de acero con un tirador montada en un soporte (placa) y un mecanismo de enclavamiento accionado con llave (cilindro). El cierre se efectúa al introducir la barra en el cerradero, colocado éste en el marco de la puerta.

El cerrojo es fabricado en su totalidad en España, en las instalaciones que FAC SEGURIDAD, S.A. posee en Casarrubios del Monte (Toledo).

1. Características Generales



DENOMINACIÓN

CERROJO DE SEGURIDAD LLAVE DE PUNTOS
MODELO: **446-RP/80 MAGNET UVE**
ANTI-BUMPING

El cerrojo **446-RP/80 MAGNET UVE** funciona por medio de un sistema de piñón. Dicho piñón engrana con la barra y hace que se desplace ésta en sentido horizontal a izquierdas o derechas en función de la dirección de giro de la puerta.

Sus componentes principales, así como los materiales utilizados en la fabricación de los mismos son los siguientes:

PLACA CON PUENTES

Mono-pieza que soporta los diferentes elementos que constituyen el mecanismo de transmisión y accionamiento y que engloba dentro de la misma los puentes guía de la barra que la retiene y el acoplamiento del cilindro con sistema ANTI-TORSIÓN. Va fijada a la puerta directamente.

Este componente, está construido con chapa de acero laminada en frío de 2 mm. de espesor.

BARRA

Pieza metálica instalada en el cerrojo, capaz de penetrar en el cerradero y que se desplaza a todo lo largo de la placa.

Construida con Acero Calibrado F-2112 de 18 mm.

TIRADOR

Pieza metálica instalada en la barra con un tornillo, que sirve para desplazar ésta a la posición de abierto o cerrado.

Construido en barra de acero de fácil mecanización de 18 mm de diámetro.

PULSADOR

Pieza que produce la liberación de la barra desde el interior.

Fabricado en barra de acero de fácil mecanización de 14 mm de diámetro.

CERRADERO

Pieza en forma de U, que va colocada en el marco de la puerta y que sirve de alojamiento a la barra para inmovilizar la hoja de la puerta.

Construido en chapa de acero laminada en frío de 2 mm de espesor.

CERRADERO SOLAPADO / ANTI-PALANQUETA

Pieza plana que va colocada en el interior del marco de la puerta y que sirve de alojamiento a la barra para inmovilizar la hoja de la puerta. Junto con el Cerradero anterior, se consigue el efecto anti-palanqueta.

CARCASA CERROJO Y CARCASA CERRADERO

Este modelo de cerrojo Incorpora una novedosa carcasa construida con un compuesto polímero de alta resistencia intercambiable mediante un sistema magnético, con lo que el usuario podrá cambiar el acabado de su cerrojo sin tener que sustituir el mismo.

La fijación de las carcasas a la placa y al cerradero, se realiza por medio de un sistema magnético compuesto por un imán de neodimio.

PIÑÓN

Sistema de transmisión de movimiento montado en el tambor. La introducción de la llave adecuada permite el giro del conjunto formado por el tambor y piñón provocando el desplazamiento de la barra.

Construido en chapa laminada en frío de 1,5 mm de espesor.

SOPORTE PULSADOR / PLACA ANTI-EXTRACCIÓN

Elemento en forma de U, que soporta al pulsador. Sirve, además de placa anti-extracción del cilindro, gracias a que engarza sobre las paredes laterales del mismo.

Construida en chapa laminada en frío de 2 mm de espesor.

CONJUNTO CILINDRO / ANTI-BUMPING

Elemento que transmite, por medio del giro de la llave, el movimiento horizontal a la barra para efectuar la operación de apertura y cierre por medio de un sistema de transmisión de piñón.

El citado conjunto está fabricado en latón CuZn39Pb3

Estos cerrojos montan nuestro cilindro ANTI-BUMPING de seis pitones clave de alpaca y acero inoxidable mas ocho pitones flotantes montados a muelle dispuestos en UVE.

CASQUILLO PROTECTOR / ANTI-TALADRO

Protector anti-sierra y anti-mordaza del Conjunto Cilindro. Construido en tubo de acero carbonitrurado de 31 mm. de diámetro y 1 mm de espesor.

DISCO GIRATORIO / ANTI-TALADRO

Protector anti-taladro, construido en chapa de acero carbonitrurado de 1 mm de espesor.

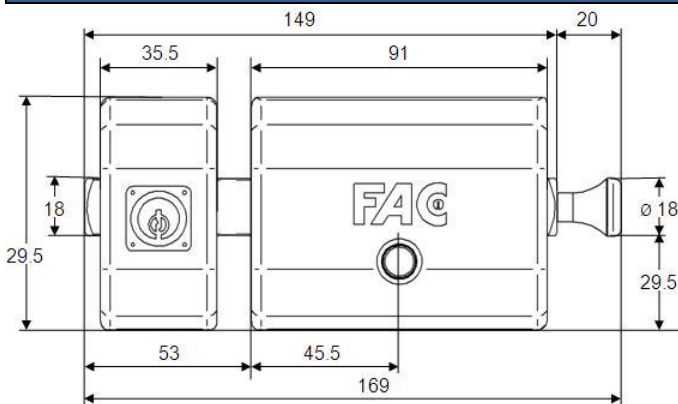
ESCUDO EMBELLECEDOR

DENOMINACIÓN

CERROJO DE SEGURIDAD LLAVE DE PUNTOS
 MODELO: **446-RP/80 MAGNET UVE**
ANTI-BUMPING

Pieza complementaria que cubre el orificio de la puerta que atraviesa el cilindro. Fabricado en chapa de latón CuZn37 de 1 mm de espesor.

2. Dimensiones



3. Acabados

CERROJO 446-RP/80 MAGNET UVE NIQUEL
 CERROJO 446-RP/80 MAGNET UVE DORADO
 CERROJO 446-RP/80 MAGNET UVE CROMO SATINADO
 CERROJO 446-RP/80 MAGNET UVE BLANCO

4. Funciones

Tipo de abatimiento

El abatimiento de la puerta se determina, colocándose en la parte INTERIOR de la habitación y de frente a la puerta, observe donde está situada la cerradura existente, si está colocada al lado derecho, esta puerta es de DERECHAS, si está al lado izquierdo, esta puerta es de IZQUIERDAS.

Por el diseño del cerrojo, se puede instalar indistintamente en puertas de Derecha y de Izquierda, por lo que es un cerrojo que no guarda mano para su instalación.

Sistema de funcionamiento

Sistema R: Se acciona por la parte interior con la mano. Para ello se oprime el pulsador que hay debajo de la barra, a la vez que se empuja el tirador. Por el exterior funciona con llave.

Tipo de Cilindro

Cilindro redondo de \varnothing 30 mm de 50 y 70 mm de longitud, compuesto de llave plana o de puntos de 6 claves con posibilidad de tallar 7 alturas diferentes en cada clave, más 8 pitones flotantes montados a muelle, dispuestos en UVE 4+4 como medida de seguridad anti-bumping.

Este cilindro está protegido con una casquillo de acero carbonitrurado de \varnothing 31 mm.

Opciones especiales

Longitud de cilindro: 90, 100 y 120 mm.

Sistema de Igualamiento o Misma llave: Consiste en que una misma llave podrá abrir un número ilimitado de cerrojos, siempre que estos se hayan montado con la misma combinación de pitones.

5. Embalaje



MEDIDAS DEL EMBALAJE (mm.)			PESO DEL CERROJO (Kg.)	
A	B	C	CON EMBALAJE	SIN EMBALAJE
160	95	108	1,21	1,13